

## FILTRO HIDROCICLÓN

El hidrociclón es un filtro diseñado para ser utilizado en cabezales de filtración, tanto para aplicaciones agrícolas como industriales.

Su función es la de separar la arena y otras partículas compactas más pesadas que el agua, por lo que es ideal como filtro previo en instalaciones que captan agua de pozo. La separación se produce gracias a la velocidad de rotación que se genera al ser inyectada el agua de forma tangencial en el interior del cuerpo del hidrociclón.

Como consecuencia de la fuerza centrífuga, las partículas sólidas se desplazan hacia la pared del cono de hidrociclón, donde prosiguen una trayectoria espiral descendente debido a la fuerza de gravedad. De esta forma, las partículas sólidas son arrastradas a la parte inferior del hidrociclón donde se almacenan en un depósito colector.

El agua limpia sale del hidrociclón a través del tubo situado en la parte superior.

Las partículas sólidas acumuladas en el depósito colector deben ser eliminadas periódicamente. Esta limpieza puede realizarse con una purga continua bien con un drenaje temporizado.

### Aplicaciones

- Decantación de arena y otros contaminantes sólidos del agua destinada a uso doméstico, agrícola o industrial.
- Como consecuencia de lo anterior, se consigue la protección de las bombas, válvulas y sistemas de control contra los desgastes causados por los sólidos.
- Siempre recomendado en aguas procedentes de pozo.



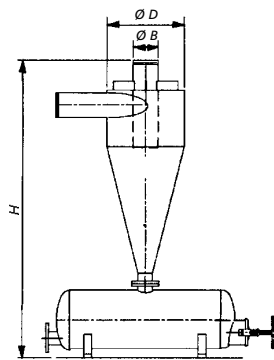
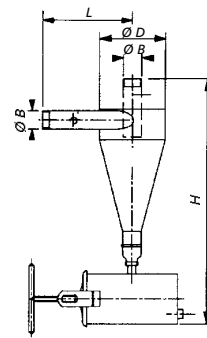
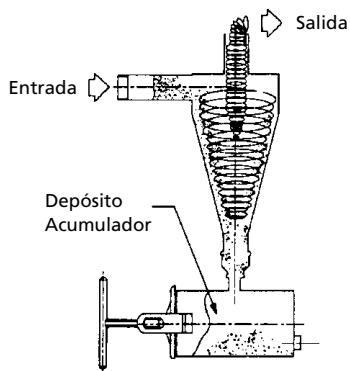
### Ventajas

- Debido a su especial diseño, el hidrociclón funciona con una mínima pérdida de carga.
- Construcción robusta recubierta en poliéster.
- Los hidrociclones pueden colocarse en paralelo para aumentar así su capacidad de filtración.
- Funcionan con una pérdida de carga constante, no existiendo posibilidad de obturación.

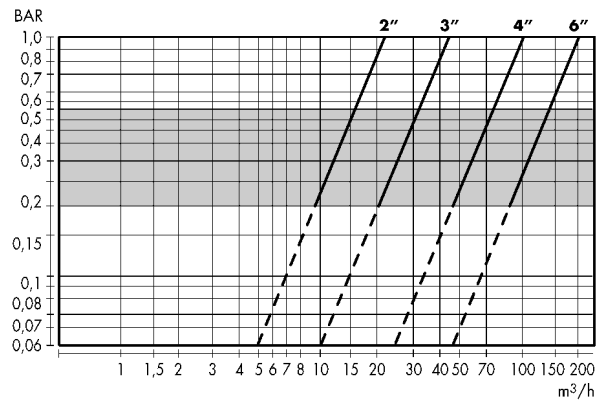
**Datos técnicos**

B pulgadas	D mm	H mm	L mm	Peso kg	Volumen m <sup>3</sup>	Caudal recomendado m <sup>3</sup> /h	Presión máx. de trabajo kg/cm <sup>2</sup>	Conexiones
2"	8"	792	300	20	0,063	11-17	8	2" RM
3"	8"	910	300	26	0,133	18-34	8	3" brida o victaulic
4"	16"	1630	600	105	1,100	52-82	8	4" brida o victaulic
6"	20"	2195	600	230	1,350	98-160	8	6" brida o victaulic

**Esquema de trabajo del separador de hidrociclón**



**Pérdida de carga**



# FILTROS DE EFECTO CICLÓNICO

## 2", 3", 4" y 6"

Los filtros de efecto ciclónico suponen una innovación y mejora de los filtros de malla, prolongando de forma considerable el ciclo de limpieza de la malla. Combinan, por un lado la filtración por malla de pequeño diámetro de paso, y por otra la decantación centrífuga del efecto ciclónico.

El agua atraviesa la malla filtrante del interior hacia el exterior. El acceso del agua al filtro se realiza a través de unos difusores especiales que infieren al agua un movimiento centrífugo, provocando un arrastre y limpieza de la malla y posterior precipitación de las partículas en suspensión, las cuales se acumulan en el depósito inferior, éste dispone de una salida de 3/4" con una válvula de bola que permite la expulsión de los residuos y suciedad acumulada.

Esta purga puede automatizarse para que se realice cada cierto tiempo.

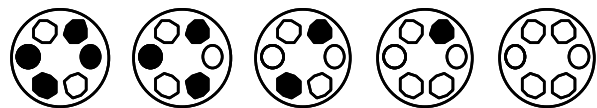
Los filtros de efecto ciclónico están especialmente diseñados para pequeñas, medianas y grandes instalaciones y son aplicables en los sectores de industria, agricultura, construcción y uso doméstico.

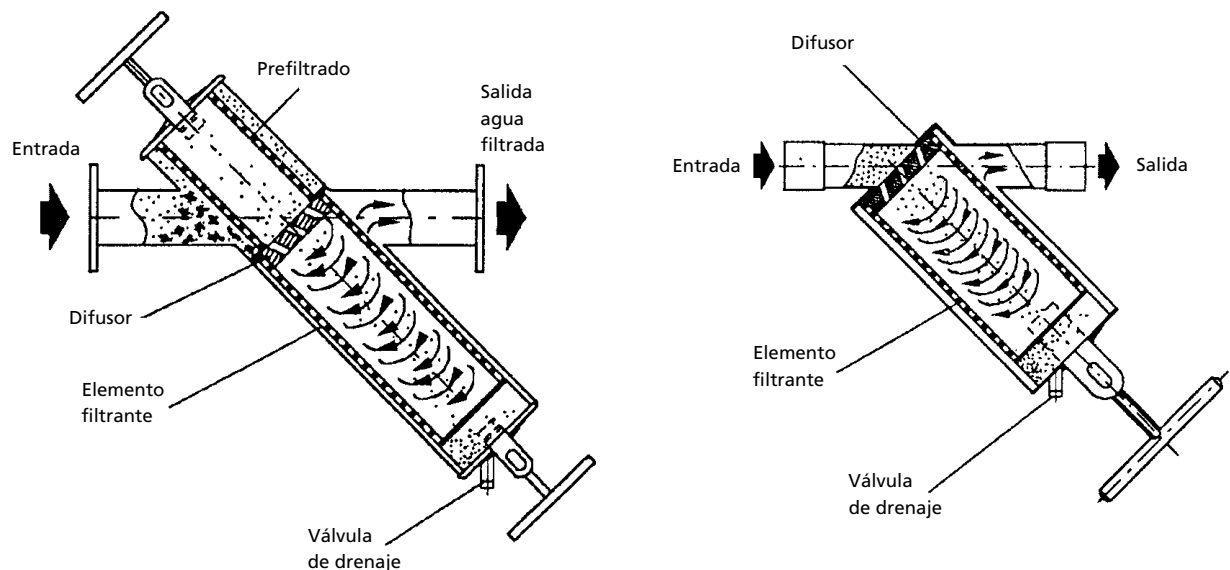
La posibilidad de montaje en batería y sus características de funcionamiento hacen del filtro de efecto ciclónico uno de los más sencillos, eficaces y económicos del mercado, siendo de muy fácil instalación y sin costes adicionales.

### Características principales

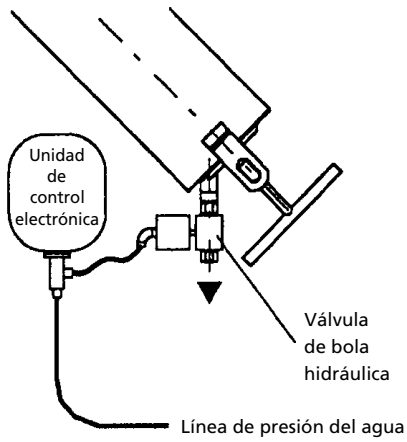
- Los filtros de efecto ciclónico se suministran con cuatro tapones obturadores. Para el buen funcionamiento del filtro es imprescindible el ajuste óptimo del mismo al caudal de agua. Esto se consigue bloqueando los agujeros del difusor con los tapones suministrados según la figura siguiente.

Número de aberturas





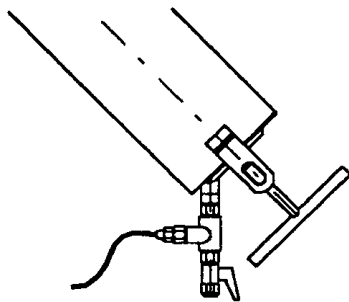
- Malla interior de acero inoxidable con refuerzo de PVC, de gran superficie filtrante y gran capacidad de retención de sólidos.
- Efecto ciclónico con precipitación y acumulación de partículas sólidas, con posibilidad de automatización de las purgas.
- Fácil y rápido acceso al interior del filtro sin necesidad de herramientas.
- El modelo de 6" tiene la opción de un prefiltro para la eliminación de las partículas de mayor tamaño que podrían dañar los elementos filtrantes.
- Adecuado como filtro de control a continuación de filtros de arena o de cabecera en instalaciones de caudal constante.
- Posibilidad de automatización de la purga para la eliminación de residuos, sin interrupción del proceso de filtración.
- Equipados con dos tomas de presión y válvula de purga manual.
- El cuerpo del filtro se fabrica con chapa de acero y en el proceso se aplican siete capas distintas, incluyendo la fosfatación. El acabado consiste en una capa de poliéster 100% de 130 micras, depositadas electrostáticamente y que asegura una larga vida al filtro.
- Mallas de filtración disponibles en diversos mesh: 80, 120, 140 y 200.
- Conexiones rosca o victaulic para 2" y bridas o victaulic para 3", 4" y 6".
- Estándar con entrada y salida a 180°. Bajo pedido también con entrada y salida a 90°. Siempre deberá instalarse el filtro con la tapa que da acceso a la malla dirigida hacia el suelo.
- Es muy importante no inclinar el filtro más de 45° de su eje vertical, de lo contrario se reduce el efecto centrífugo, la eficacia de la filtración y la durabilidad de la malla.



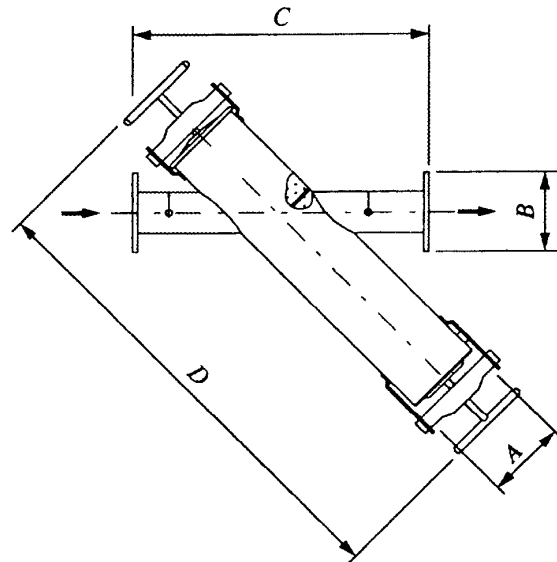
**Coefficiente Kv según tamaño del filtro y orificios del difusor ciclónico**

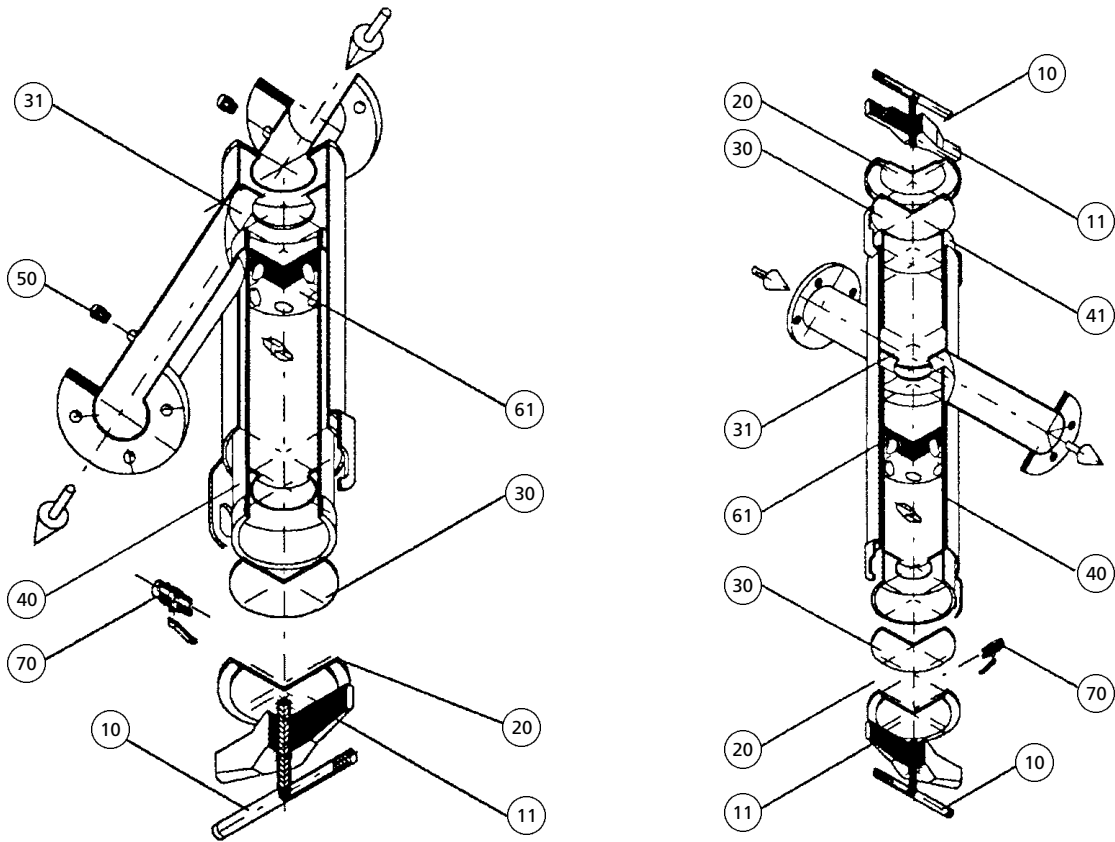
	2"	3"	4"	6"
2	18	21	35	95
3	29	30	50	116
4	35	37	60	164
5	40	52	70	210
6	44	60	85	269

$$K_v = \frac{Q}{\sqrt{P}}$$



Esquema con prefiltro





10 Maneta  
11 Puente

20 Tapa  
30 Junta superior

31 Junta inferior  
40 Elemento filtrante

41 Pre-filtro  
50 Toma de presión

61 Difusor ciclón  
70 Válvula de drenaje

### Características técnicas

Tamaño (B) pulgadas		2"	3"	4"	6"
Conexiones		Rosca o Victaulic	Brida o Victaulic	Brida o Victaulic	Brida o Victaulic
Ancho (A) mm		165	165	220	324
Longitud (D) mm		706	844	998	1.329*/1.135
Distancia entre bridas (C) mm		420	558	691	1.310*/920
Peso kg		17	22	33	105
Volumen m <sup>3</sup>		0,060	0,082	0,2	0,8
Rango de caudales según n.º de aberturas	2 3 4 5 6	11-14 14-18 18-22 22-27 27-31	12-16 16-21 21-27 27-33 33-40	20-28 28-38 38-44 44-53 53-66	55-71 72-93 93-120 120-155 155-200
Presión máx. atm		8	8	8	8
Superficie filtrante cm <sup>2</sup>		925	1.540	2.310	4.710

Disponibles bajo pedido con entrada y salida a 90°.

\*Con prefiltrado.

Barcelona Tel. 93 753 97 00 - Valencia Tel. 96 166 70 13 - Murcia Tel. 968 35 01 02 - Málaga Tel. 95 224 46 24 - Sevilla Tel. 95 439 50 54 - Madrid Tel. 91 726 40 09

Distribuidor: