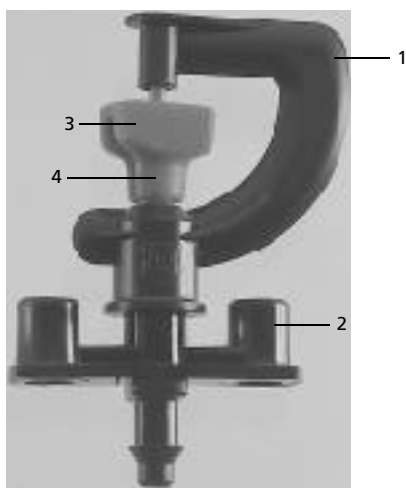


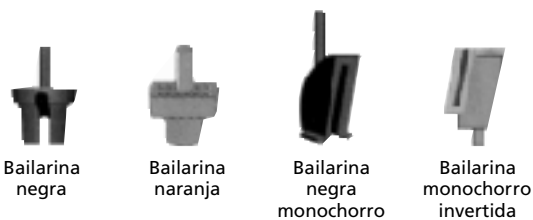
# MICROASPERSONOR 8855

## montado sobre varilla soporte

- Riego de frutales, hortalizas, invernaderos, flores, etc.
- Muy buena distribución de agua. Gran cobertura.
- Baja velocidad de aplicación.
- Descargas según cuadro, obtenidas con sólo colocar la correspondiente boquilla, claramente diferenciada por su código de colores, estando el micro-aspersor a una altura de 20 cm del suelo.



1. Puente  
2. Base  
3. Bailarina  
4. Boquilla



Bailarina negra

Bailarina naranja

Bailarina negra monochorro

Bailarina monochorro invertida

Opcionalmente pueden suministrarse además la bailarina antiinsectos y la dinámica.

### Antimist

Accesorio que aumenta el tamaño de las gotas mejorando la distribución del agua al dar una mayor resistencia a los desplazamientos por efecto del aire.

Se recomienda su uso en instalaciones al aire libre.

Boquilla	Presión atm	Caudal l/h	Diámetro de cobertura (m)			
			Bailarina negra	Bailarina naranja	Bailarina negra monochorro	Bailarina* verde monochorro invertida
Violeta 0,82 mm	1,0	25	4,5	-	4,0	5,5
	1,5	30	5,0	-	4,5	6,0
	2,0	35	5,5	-	5,5	6,5
	2,5	39	6,0	-	6,0	7,0
	3,0	43	-	-	6,0	7,0
Marrón 0,94 mm	1,0	32	4,5	-	4,5	6,0
	1,5	39	5,0	-	5,5	6,5
	2,0	45	5,5	-	6,0	7,0
	2,5	50	6,0	-	6,0	7,0
	3,0	55	-	-	6,0	7,0
Gris 1,16 mm	1,0	49	5,5	-	5,5	7,0
	1,5	61	5,5	-	6,5	7,5
	2,0	70	5,5	-	7,0	8,0
	2,5	78	6,0	-	7,5	8,5
	3,0	86	-	-	8,0	9,0
Verde 1,41 mm	1,0	74	5,5	-	6,5	7,5
	1,5	91	6,0	8,0	7,5	8,0
	2,0	105	6,0	9,0	8,0	8,0
	2,5	117	6,5	9,5	8,5	8,5
	3,0	129	-	10,0	9,0	9,0
Naranja 1,50 mm	1,0	85	6,0	-	6,5	8,0
	1,5	104	6,5	8,5	7,5	8,5
	2,0	120	6,5	9,0	8,0	8,5
	2,5	134	7,0	9,5	8,5	8,5
	3,0	147	-	10,0	9,0	9,5
Verde 1,41 mm Antimist 0,94 mm	1,0	32	2,0	-	-	-
	1,5	37	3,0	-	-	-
	2,0	40	4,0	-	-	-
	2,5	43	4,0	-	-	-
	3,0	46	4,0	-	-	-
Naranja 1,50 mm Antimist 1,16 mm	1,0	50	4,0	-	-	-
	1,5	61	5,0	-	-	-
	2,0	70	5,5	-	-	-
	2,5	76	5,5	-	-	-
	3,0	82	5,5	-	-	-
Amarilla 1,73 mm Antimist 1,40 mm	1,0	65	4,0	-	-	-
	1,5	79	5,0	-	-	-
	2,0	90	5,5	-	-	-
	2,5	99	6,0	-	-	-
	3,0	106	6,0	-	-	-
Azul 1,92 mm Antimist 1,50 mm	1,0	87	4,0	-	-	-
	1,5	107	5,0	-	-	-
	2,0	120	6,0	-	-	-
	2,5	130	6,5	-	-	-
	3,0	139	7,0	-	-	-

\* Alcance con el microaspersor boca abajo a 1,80 m sobre el nivel del suelo.



# MICROJET 7755

Microjet con salida de agua horizontal o ángulo bajo, según sea el difusor de color amarillo o color naranja.

Descargas según cuadro, obtenidas con sólo colocar la correspondiente boquilla, claramente diferenciada por su código de colores, estando el microjet a una altura de 20 cm del suelo.

Para riego de frutales, hortalizas, flores, etc.

## Nebulización

Utilizando el difusor violeta se consigue una buena nebulización a partir de 1,2 atm de presión, es aconsejable trabajar entre 1,5 y 2 atm. Se recomienda asimismo el uso de la boquilla de color gris.

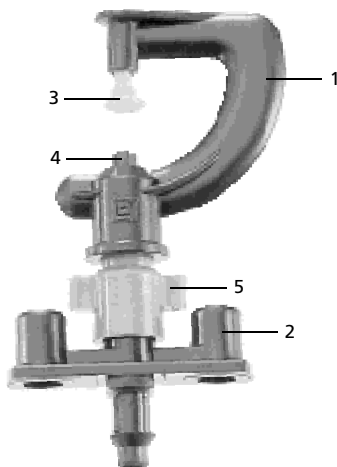
## Antigoteo

Accesorio que se intercala entre el puente y la base. Su función es evitar que el agua de la tubería descargue a través del micro-aspersor.

Requiere una presión de apertura de 17 mca y cierra a una presión de 13 mca. La pérdida de carga que provoca es de 1 mca. Puede acoplarse en microjets y microaspersores.

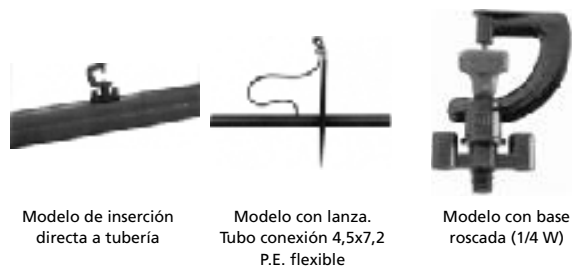
Varilla de fibra de vidrio: Standard: 40 cm  
Opcional: 60 cm

1. Puente
2. Base
3. Difusor
4. Boquilla
5. Antimist



Boquilla	Presión atm	Caudal l/h	Diámetro de cobertura en m		
			Difusor amarillo	Difusor naranja	Difusor sectorial 90°
Violeta 0,82 mm	1,0	25	2,4	0,8	1,5
	1,5	30	2,8	0,8	1,5
	2,0	35	2,8	0,9	1,7
	2,5	39	2,8	0,9	2,0
	3,0	43	2,8	0,9	2,0
Marrón 0,94 mm	1,0	32	2,8	0,8	1,5
	1,5	39	3,0	0,8	1,7
	2,0	45	3,4	0,9	1,7
	2,5	50	3,4	0,9	2,0
	3,0	55	3,6	0,9	2,0
Gris 1,16 mm	1,0	49	3,0	0,8	2,0
	1,5	61	3,0	0,8	2,3
	2,0	70	3,4	0,9	2,5
	2,5	78	3,4	0,9	2,5
	3,0	86	3,6	0,9	2,5
Verde 1,41 mm	1,0	74	3,0	0,8	3,0
	1,5	91	3,2	0,8	3,0
	2,0	105	3,4	0,9	3,5
	2,5	117	3,4	0,9	3,7
	3,0	129	3,6	0,9	4,0
Naranja 1,50 mm	1,0	85	3,5	0,8	4,0
	1,5	104	3,5	0,8	4,0
	2,0	120	4,0	0,9	4,5
	2,5	134	4,4	0,9	4,5
	3,0	147	4,5	1,0	5,0
Verde 1,41 mm Antimist 0,94 mm	1,0	32	3,0	0,8	1,0
	1,5	37	3,0	0,8	1,2
	2,0	40	3,5	0,8	1,2
	2,5	43	3,5	0,8	1,5
	3,0	46	3,5	0,8	1,5
Naranja 1,50 mm Antimist 1,16 mm	1,0	50	3,0	0,8	1,5
	1,5	61	3,5	0,8	2,0
	2,0	70	3,5	0,8	2,2
	2,5	76	3,5	0,8	2,5
	3,0	82	3,5	0,9	2,5
Amarilla 1,73 mm Antimist 1,40 mm	1,0	65	3,0	0,8	1,8
	1,5	79	3,5	0,9	2,0
	2,0	90	4,0	0,9	2,5
	2,5	99	4,0	0,9	2,7
	3,0	106	4,0	1,0	2,7
Azul 1,92 mm Antimist 1,50 mm	1,0	87	3,0	0,8	2,0
	1,5	107	3,5	0,9	2,5
	2,0	120	4,0	1,0	2,7
	2,5	130	4,5	1,0	2,7
	3,0	139	4,5	1,0	2,7

Opcionalmente pueden suministrarse además difusor de 12 jets, difusor sectorial de 180° y difusor de franja.



Modelo de inserción directa a tubería

Modelo con lanza. Tubo conexión 4,5x7,2 P.E. flexible

Modelo con base roscada (1/4 W)