



## DAN FOGGER nebulizador para el control del clima

El FOGGER de Dan Sprinklers es un dispositivo de diseño modular con boquillas intercambiables de diferentes caudales. No dispone de puente, asegurando una perfecta y total distribución de las gotas.

Está fabricado con materiales plásticos de alta calidad y se usa especialmente para controlar la humedad relativa y la temperatura en invernaderos y granjas, así como para el riego de semilleros y enraizado de esquejes.

La baja presión nominal de trabajo que requiere permite obtener diámetros de gota de 100  $\mu\text{m}$ , con lo cual, comparando con otros sistemas similares, reduce costes energéticos y el timbraje de las conducciones.

### Instalación

Su instalación es fácil y rápida. Dispone de conexión para polietileno y PVC. Se recomienda su montaje con una válvula antidrenaje LPD, lo que evitará problemas de goteo y descarga de la tubería de alimentación. Para funcionamiento en pulsos de corta duración, se recomienda LPD alta presión.

Asimismo puede adaptarse a las mariposas de conexión de los microaspersores Dan 8855 y 7755.

Para el control del clima, el FOGGER se instala en la parte superior del invernadero, procurando un adecuado solape de los emisores. Para viveros de reproducción, se recomienda la colocación de un emisor por cada metro cuadrado como mínimo.

Para montaje sobre tubería, seguir las recomendaciones detalladas en el dibujo de la parte posterior.



### Características técnicas del Fogger

- Caudales disponibles: 7, 14 y 21 l/h (0,7, 1,1 y 1,3 mm de diámetro)
- Presión nominal: 40 mca
- Filtración requerida: 120-140 mesh
- Conexión: PE o rosca 1/4" W

### Características técnicas de la válvula LPD

- Presión mínima de operación: 18 mca
- Presión de apertura: 14-17 mca
- Presión de cierre: 10-13 mca
- Presión de carga: 0,5 mca (hasta 70 l/h)

\* Para LPD alta presión, la presión de apertura y cierre se sitúa en torno a los 30 mca. No sobrepasar nunca los 45 mca.



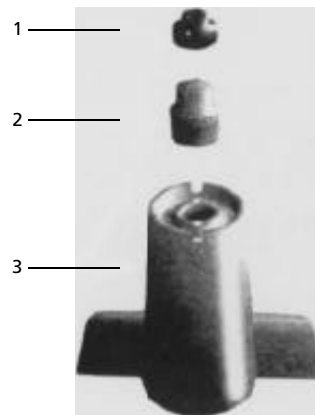
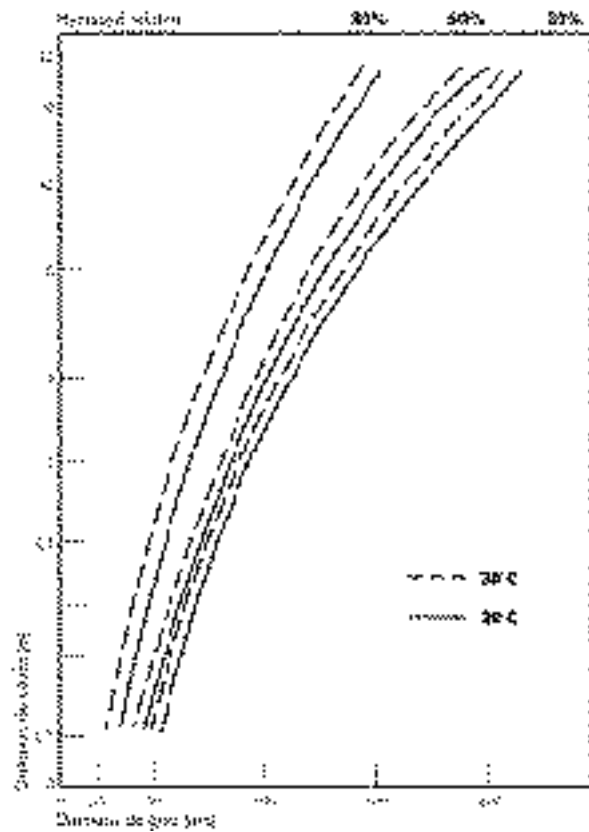
### Componentes del Fogger

Componentes	Color	Caudal en l/h a 4 atm
1. Boquilla	Azul	7
	Naranja	14
	Roja	21
2. Tornillo	Negro	
3. Base	Negro	

### Accesorios

- Cruz para Fogger
- Conector Fogger 45°

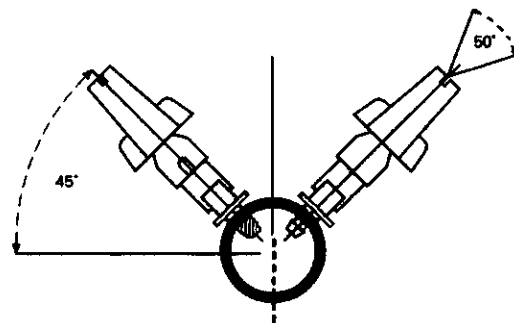
### Distancia teórica de alcance de las gotas según diámetro a dos temperaturas y tres niveles de humedad relativa



### Recomendación de instalación

Tubería de PVC:  
conector roscado

Tubería de PE:  
conector insertable



Distancia entre emisores

