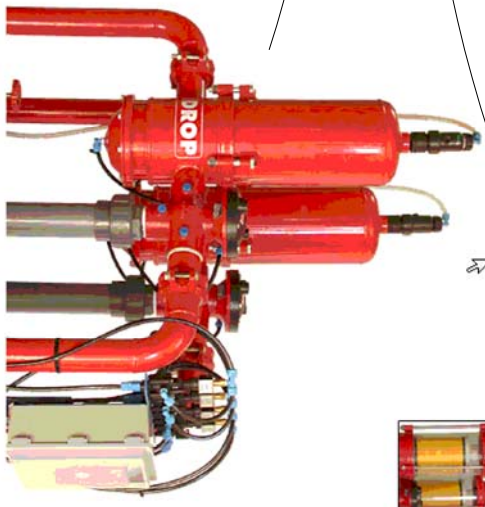
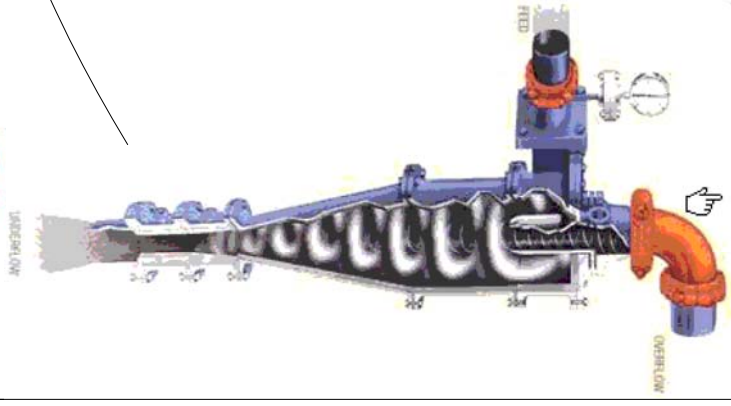


**HIDROCICLÓN/
FILTRO DE
ARENA**



**FILTRO DE
ANILLAS Y
ABONADORA**

INTA	
INGENIERO	PROPIEDAD
ALVARO MORA NAVAS L.T.A	
SITUACION: FINCA "LA FORDOSA"	
PLANO Nº 7	CABEZAL DE RIEGO
FECHA: CREAL 09/05	PROYECTO FIN DE CARRERA
	ESCALA: NO TIENE

INVERNADERO