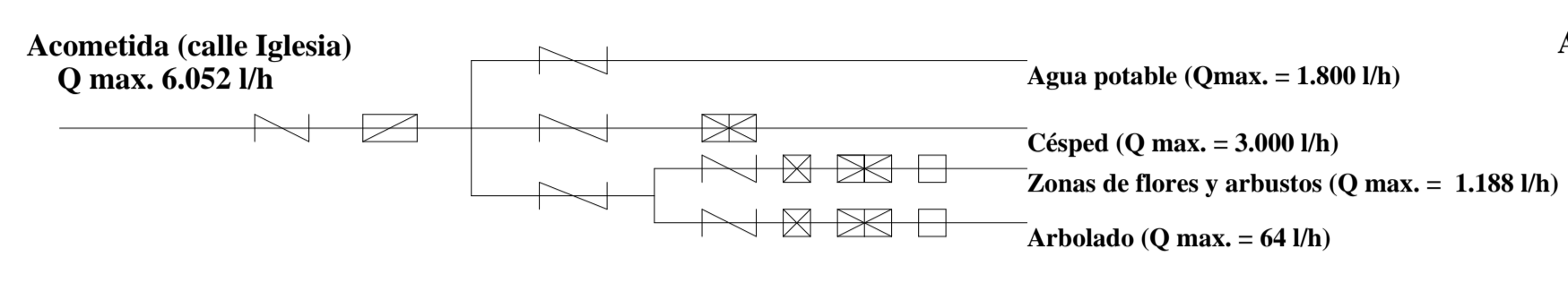
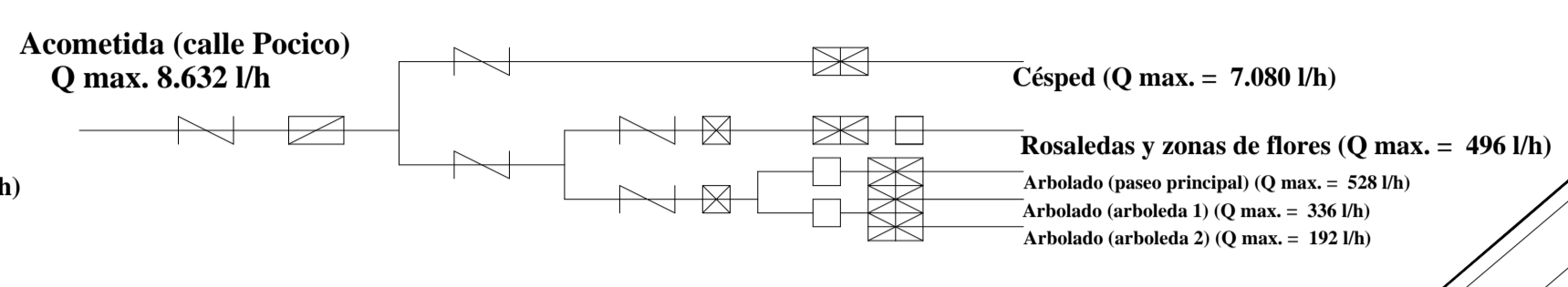


- Llave de esfera 3/4"
- Contador de agua de 3/4"
- Electroválvula 24V 3/4"
- Filtro en Y
- Regulador de presión

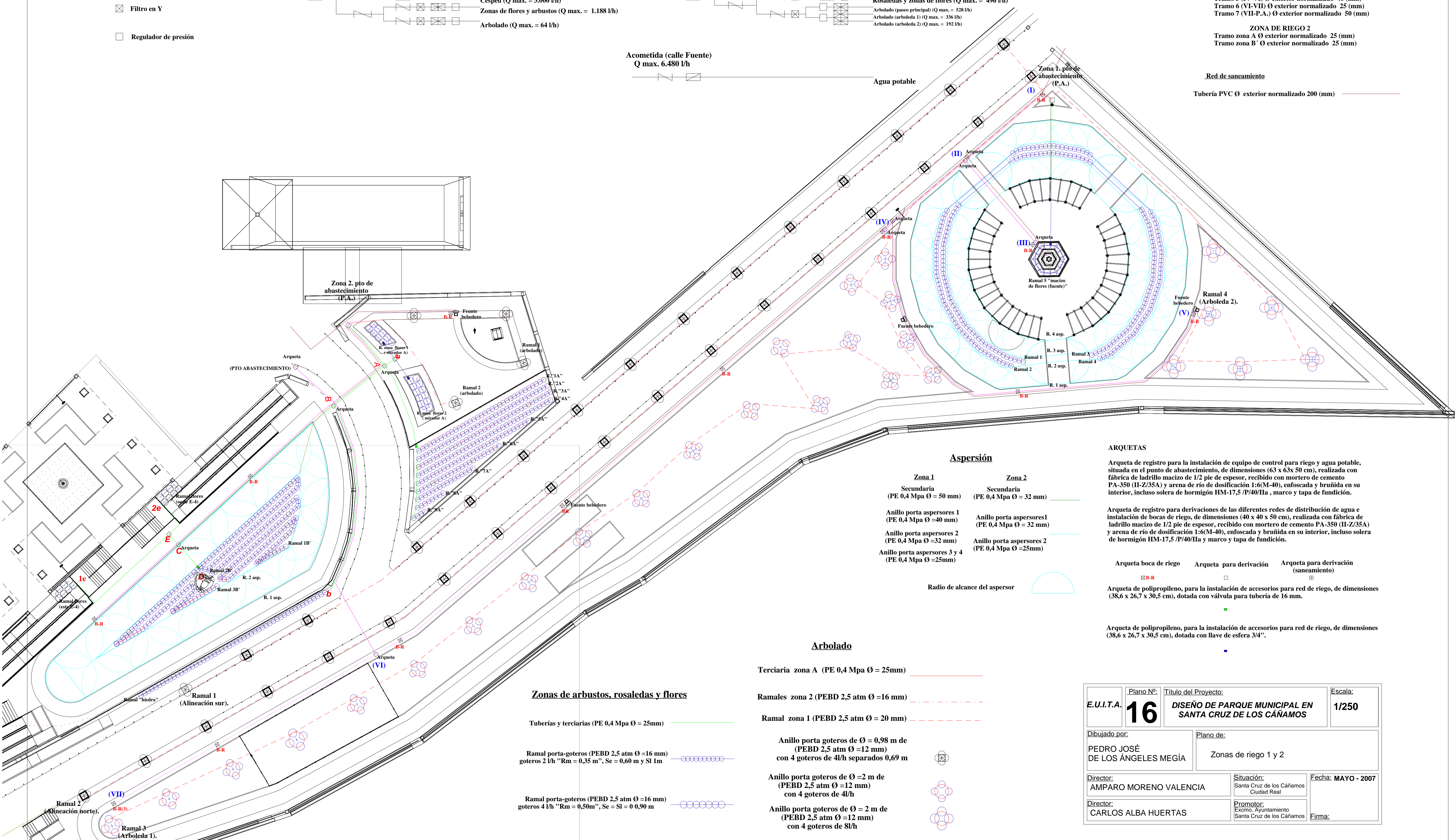
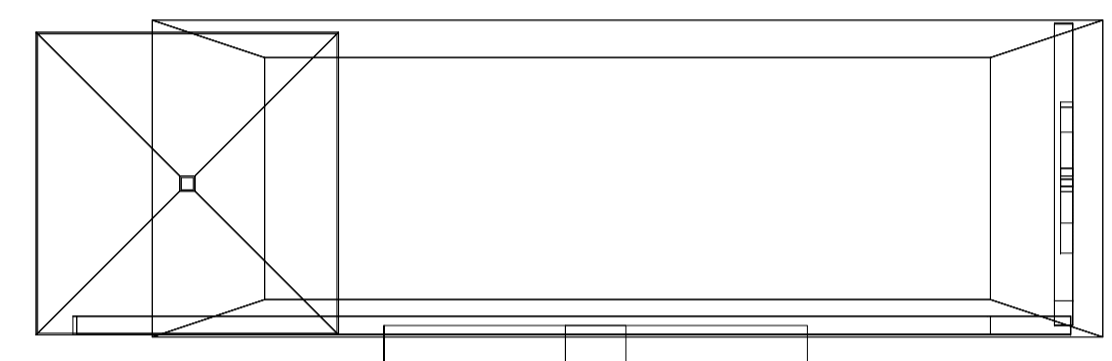
Equipo de control para riego y agua potable (P.A.-2)



Equipo de control para riego y agua potable (P.A.-1)

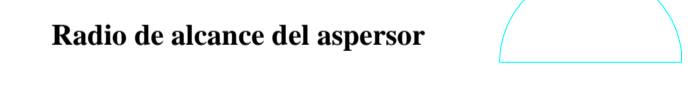


- Red de agua potable y bocas de riego**
- Tuberías de polietileno (Alta densidad) 4 atm.
- ZONA DE RIEGO 1**
 Tramo 1 (I-II) Ø exterior normalizado 25 (mm)
 Tramo 2 (II-III) Ø exterior normalizado 25 (mm)
 Tramo 3 (III-IV) Ø exterior normalizado 25 (mm)
 Tramo 4 (IV-V) Ø exterior normalizado 25 (mm)
 Tramo 5 (V-VI) Ø exterior normalizado 40 (mm)
 Tramo 6 (VI-VII) Ø exterior normalizado 25 (mm)
 Tramo 7 (VII-P.A.) Ø exterior normalizado 50 (mm)
- ZONA DE RIEGO 2**
 Tramo zona A Ø exterior normalizado 25 (mm)
 Tramo zona B Ø exterior normalizado 25 (mm)
- Red de saneamiento**
 Tubería PVC Ø exterior normalizado 200 (mm)



Aspersión

Zona 1	Zona 2
Secundaria (PE 0,4 Mpa Ø = 50 mm)	Secundaria (PE 0,4 Mpa Ø = 32 mm)
Anillo porta aspersores 1 (PE 0,4 Mpa Ø = 40 mm)	Anillo porta aspersores 1 (PE 0,4 Mpa Ø = 32 mm)
Anillo porta aspersores 2 (PE 0,4 Mpa Ø = 32 mm)	Anillo porta aspersores 2 (PE 0,4 Mpa Ø = 25 mm)
Anillo porta aspersores 3 y 4 (PE 0,4 Mpa Ø = 25 mm)	



Arbolado

- Terciaria zona A (PE 0,4 Mpa Ø = 25mm)
- Ramales zona 2 (PEBD 2,5 atm Ø = 16 mm)
- Ramal zona 1 (PEBD 2,5 atm Ø = 20 mm)
- Anillo porta goteros de Ø = 0,98 m de (PEBD 2,5 atm Ø = 12 mm) con 4 goteros de 4l/h separados 0,69 m
- Anillo porta goteros de Ø = 2 m de (PEBD 2,5 atm Ø = 12 mm) con 4 goteros de 4l/h
- Anillo porta goteros de Ø = 2 m de (PEBD 2,5 atm Ø = 12 mm) con 4 goteros de 8l/h

Zonas de arbustos, rosaledas y flores

- Tuberías y terciarias (PE 0,4 Mpa Ø = 25mm)
- Ramal porta-goteros (PEBD 2,5 atm Ø = 16 mm) goteros 2 l/h "Rm = 0,35 m", Se = 0,60 m y SI 1m
- Ramal porta-goteros (PEBD 2,5 atm Ø = 16 mm) goteros 4 l/h "Rm = 0,50m", Se = SI = 0 0,90 m

ARQUETAS

- Arqueta de registro para la instalación de equipo de control para riego y agua potable, situada en el punto de abastecimiento, de dimensiones (63 x 63x 50 cm), realizada con fábrica de ladrillo macizo de 1/2 pie de espesor, recibido con mortero de cemento PA-350 (II-Z/35A) y arena de río de dosificación 1:6(M-40), enfoscada y bruñida en su interior, incluso solera de hormigón HM-17,5 /P/40/IIa, marco y tapa de fundición.
- Arqueta de registro para derivaciones de las diferentes redes de distribución de agua e instalación de bocas de riego, de dimensiones (40 x 40 x 50 cm), realizada con fábrica de ladrillo macizo de 1/2 pie de espesor, recibido con mortero de cemento PA-350 (II-Z/35A) y arena de río de dosificación 1:6(M-40), enfoscada y bruñida en su interior, incluso solera de hormigón HM-17,5 /P/40/IIa y marco y tapa de fundición.
- Arqueta boca de riego
- Arqueta para derivación
- Arqueta para derivación (saneamiento)
- Arqueta de polipropileno, para la instalación de accesorios para red de riego, de dimensiones (38,6 x 26,7 x 30,5 cm), dotada con válvula para tubería de 16 mm.
- Arqueta de polipropileno, para la instalación de accesorios para red de riego, de dimensiones (38,6 x 26,7 x 30,5 cm), dotada con llave de esfera 3/4".

E.U.I.T.A.	Plano Nº: 16	Título del Proyecto: DISEÑO DE PARQUE MUNICIPAL EN SANTA CRUZ DE LOS CÁÑAMOS	Escala: 1/250
Dibujado por: PEDRO JOSÉ DE LOS ÁNGELES MEGÍA		Plano de: Zonas de riego 1 y 2	
Director: AMPARO MORENO VALENCIA	Situación: Santa Cruz de los Cañamos Ciudad Real	Fecha: MAYO - 2007	
Director: CARLOS ALBA HUERTAS	Promotor: Excmo. Ayuntamiento Santa Cruz de los Cañamos	Firma:	