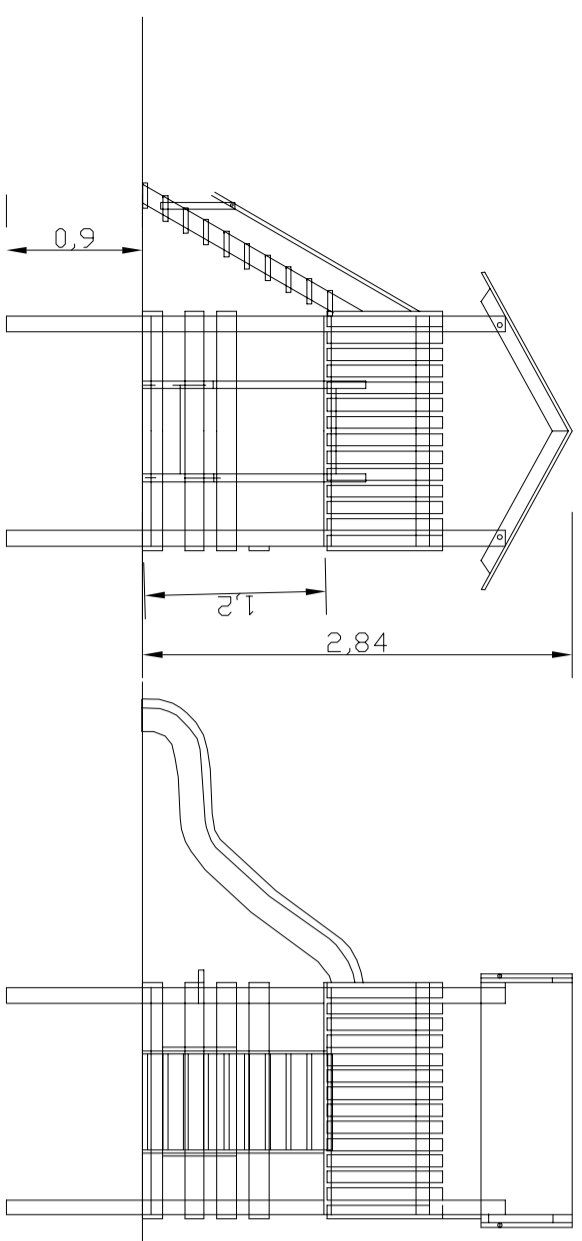


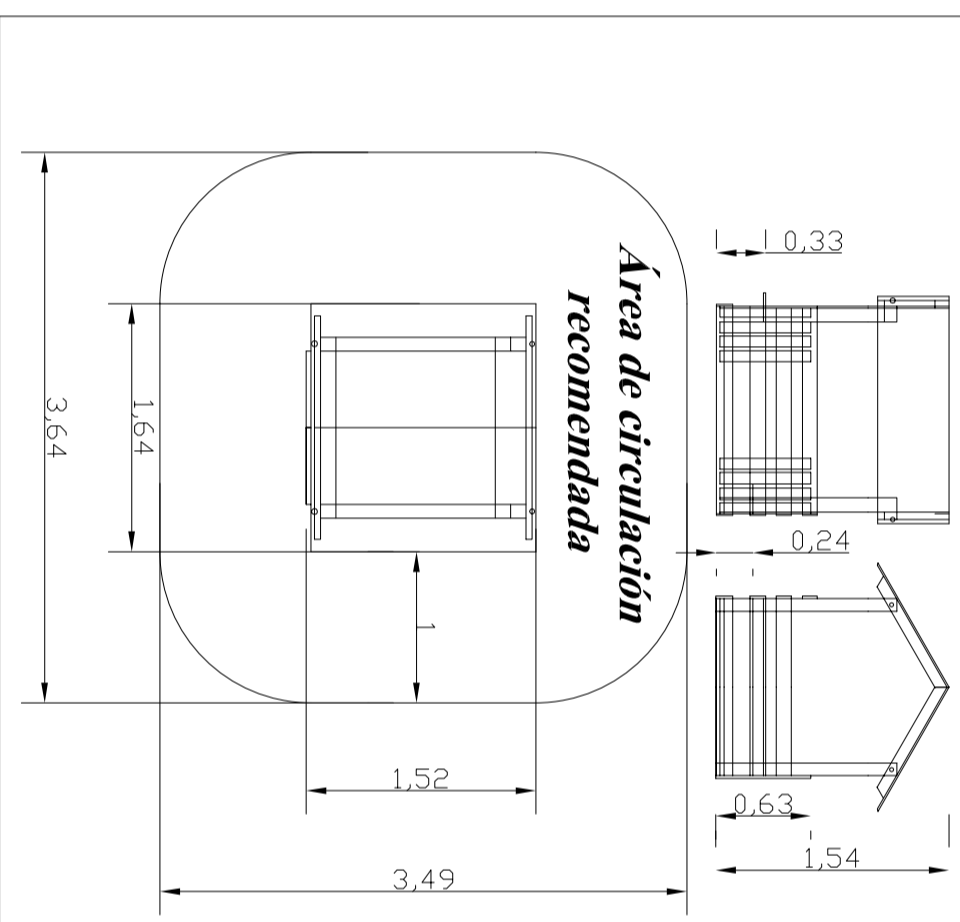
TORRE TOBOGÁN

Fijación: Fijaciones para enterrar de 90 cm. (Fijaciones desmontables)



CASITA DE MADERA

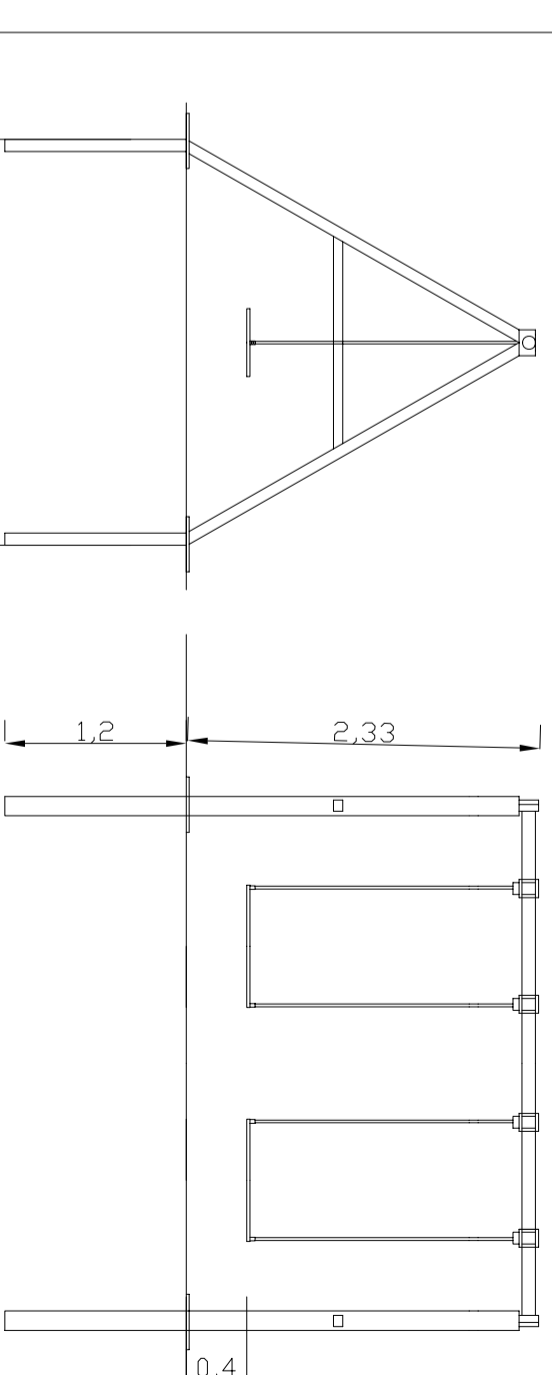
Fijación: Herrajes de acero para enterrar.
Se suministra también con fijaciones de acero para enterrar.



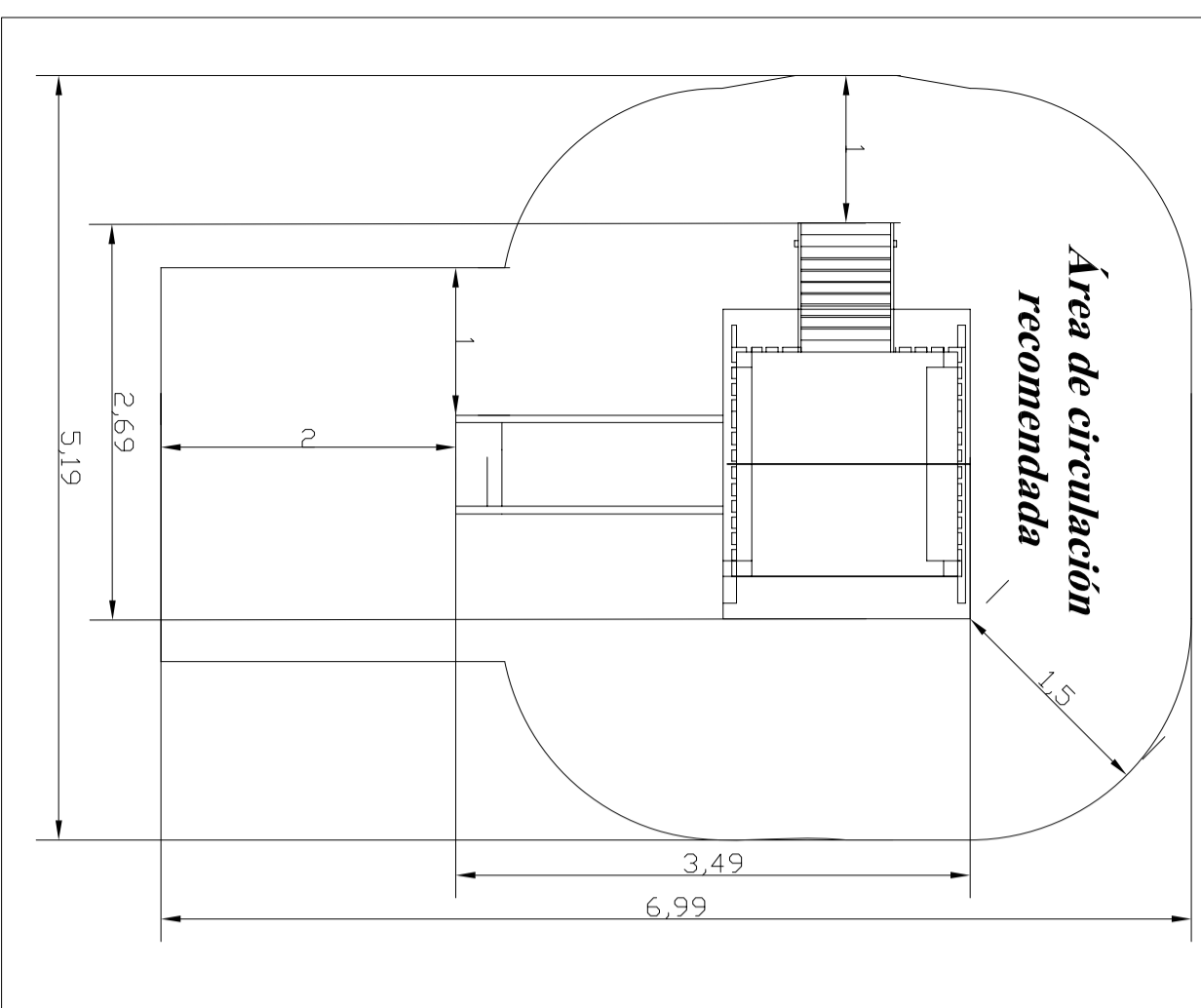
COLUMPIO

Fijación: Fijaciones para enterrar. (Fijaciones desmontables)

Altura de caída libre = 1,30m.

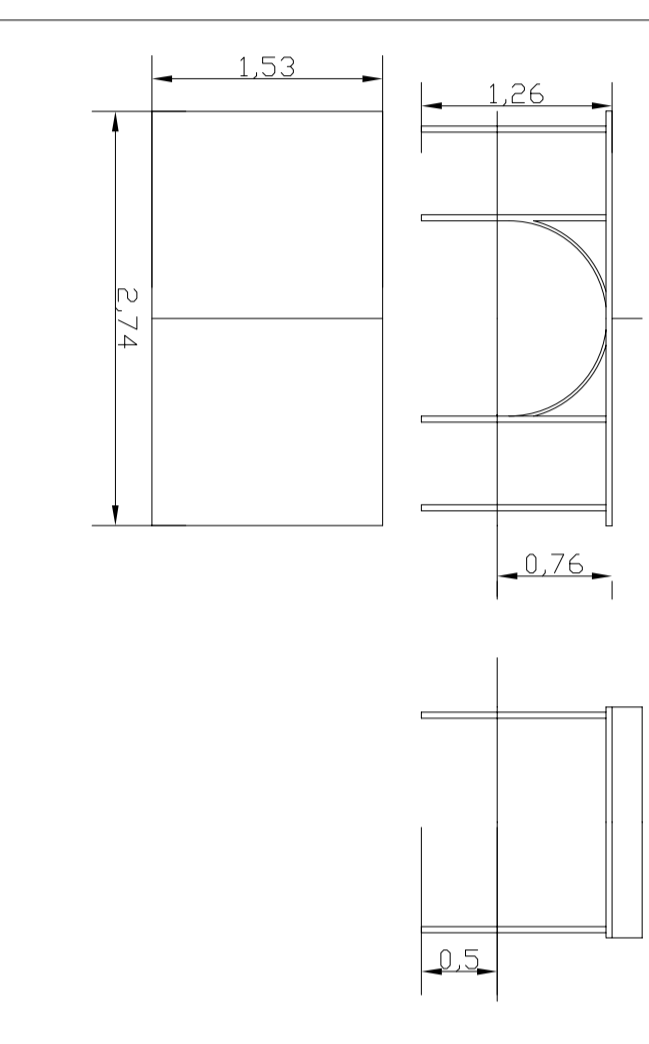


Área de circulación recomendada



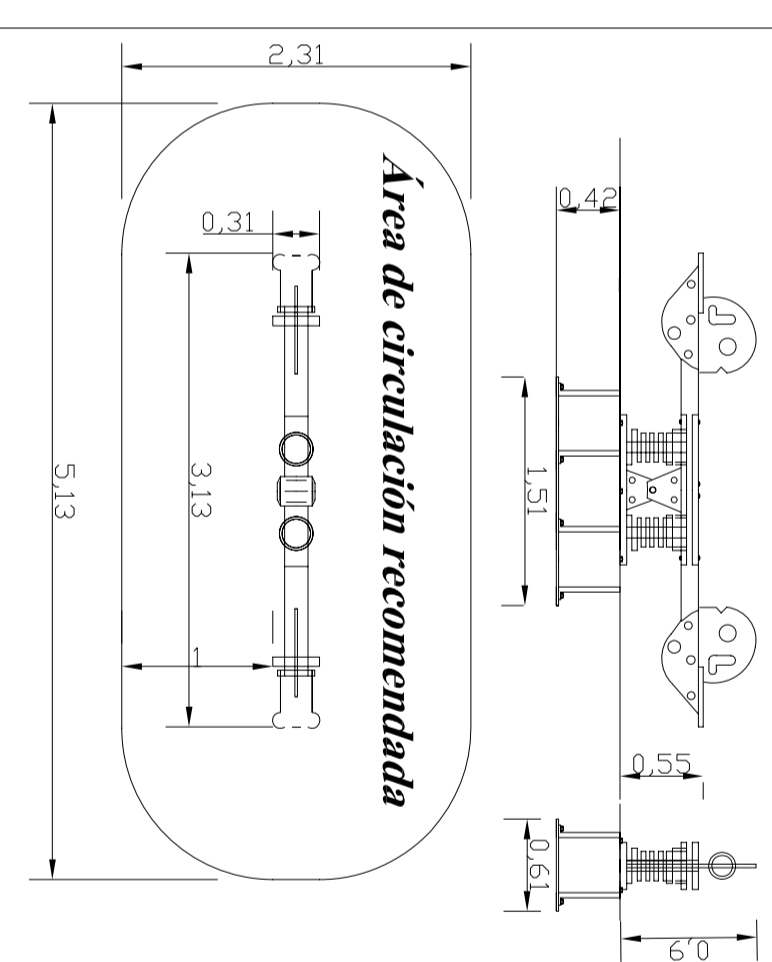
MESA DE PING PONG

Fijación: Fijaciones para enterrar de 50 cm.

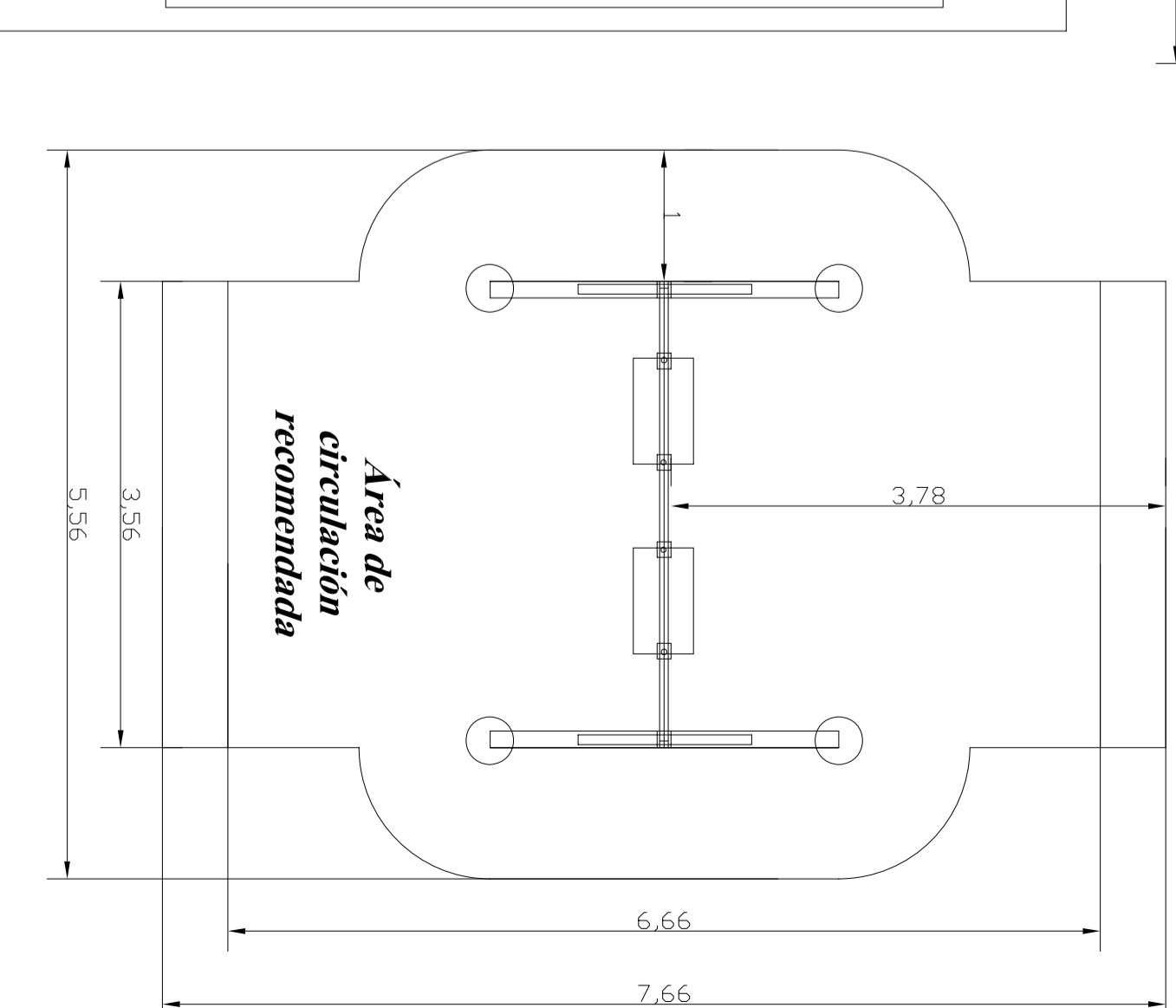


BALANCÍN

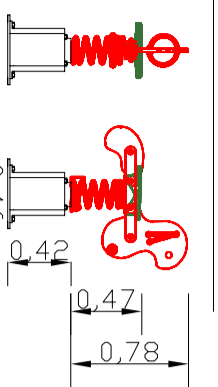
Altura de caída libre = 1m. Fijación: Taburete de anclaje.



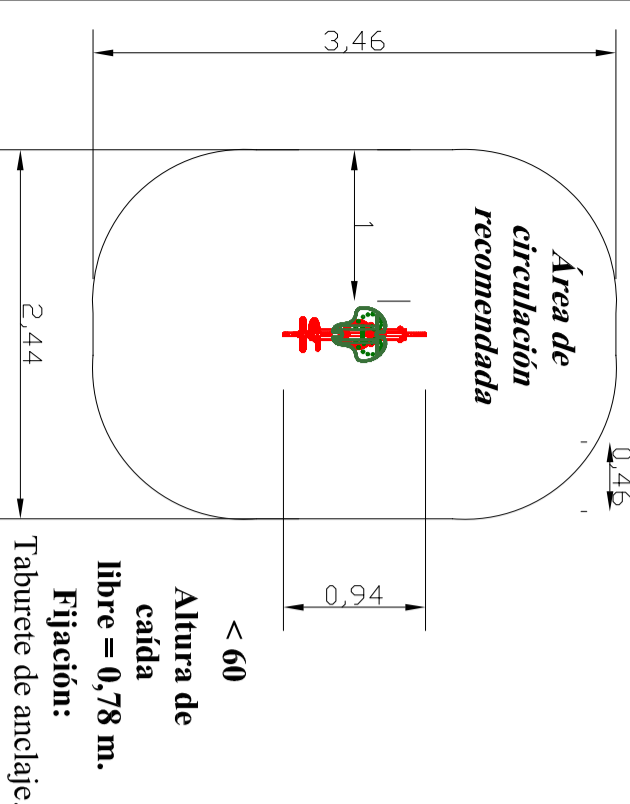
Área de circulación recomendada



JUEGO DE MUELLE



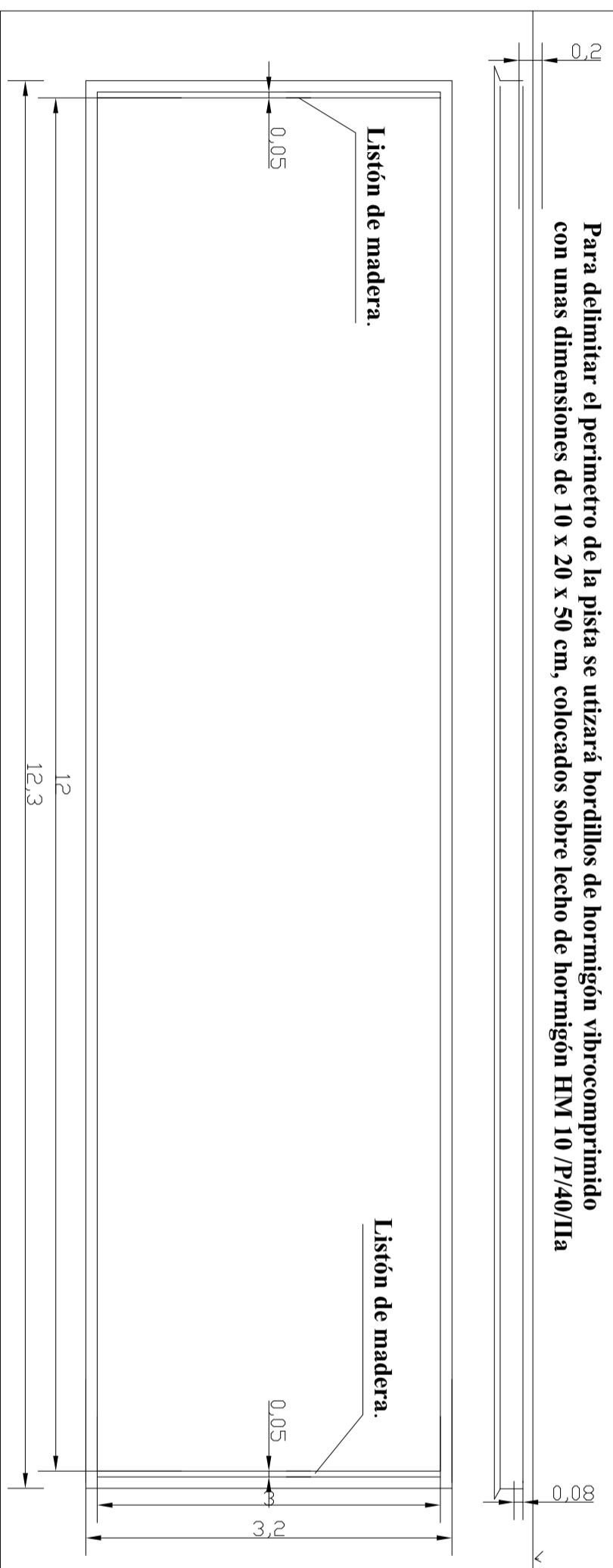
Área de circulación recomendada



< 60
Altura de caída libre = 0,78 m.
Fijación: Taburete de anclaje.

PISTA DE PETANCA

Para delimitar el perímetro de la pista se utilizará bordillos de hormigón vibrocompresido con unas dimensiones de 10 x 20 x 50 cm, colocados sobre lecho de hormigón HM 10 /P/40/IIa



Listón de madera.

Listón de madera.

Hormigón para la cimentación de elementos HM 12,5/P/20/IIa.

Nº Planos:	Plano N.º:	Título del Proyecto:	Escala:
E.U.I.T.A.	25	DISEÑO DE PARQUE MUNICIPAL EN SANTA CRUZ DE LOS CÁÑAMOS	1/50
Dibujado por:		Plano de:	
PEDRO JOSÉ DE LOS ANGELES MEGIA		Mobiliario, juegos y elementos de ocio	
Director:		Situación:	Fecha:
AMPARO MORENO VALENCIA		Santa Cruz de los Cañamos Ciudad real	MAYO - 2007
Director:		Promotor:	Firma:
CARLOS ALBA HUERTAS		Excmo. Ayuntamiento Santa Cruz de los Cañamos	