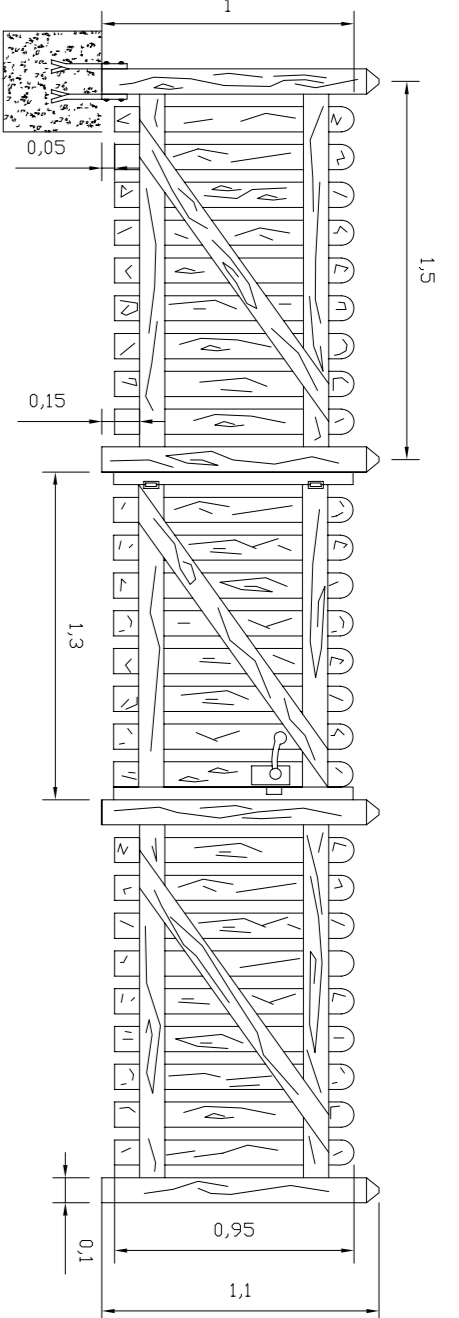
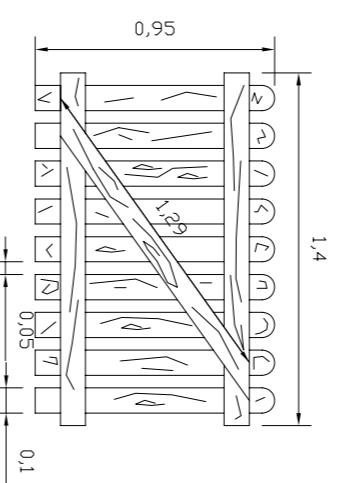


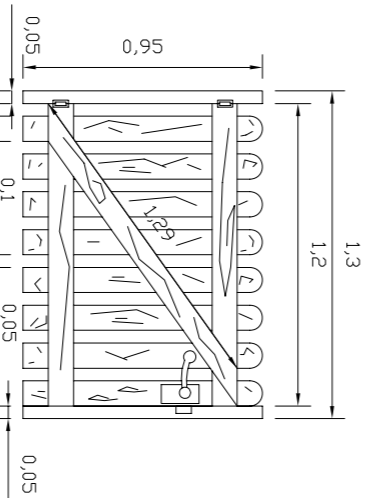
VALLA DE MADERA.



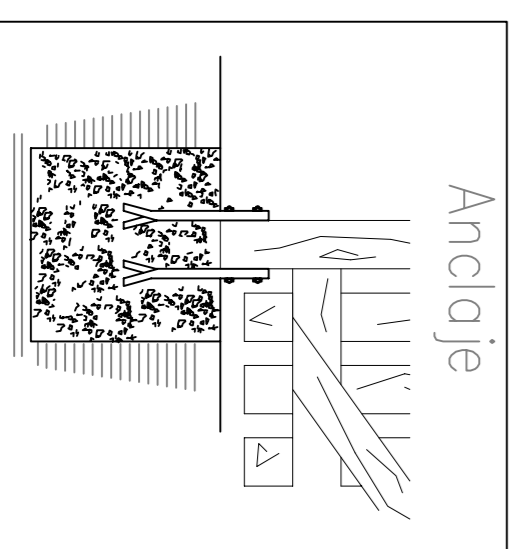
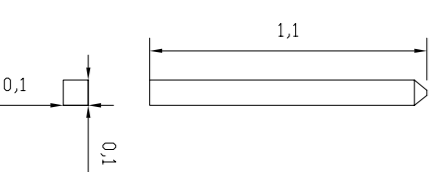
Especificación	Parámetros	Número de unidades
Valio de madera	Ficha 1: Bastidor formado por: Lamas de madera de pino colocadas horizontalmente, de 0,10 x 0,02 m, Longitud 1,4 m Lama de madera de pino colocadas diagonalmente, de 0,10 x 0,02 m, Longitud 1,29 m Ficha 2: Entrepiezo de lamas de madera de 0,10 x 0,02 m y longitud 0,95 m, con el canto superior redondeado.	2 ud 1 ud 9 ud
Acabado:	Madera tratada en autoclave o vacío-presión clase 4 contra la carcoma, termitas e insectos, acabado color natural Las lamas verticales tendrán la parte superior redondeada	



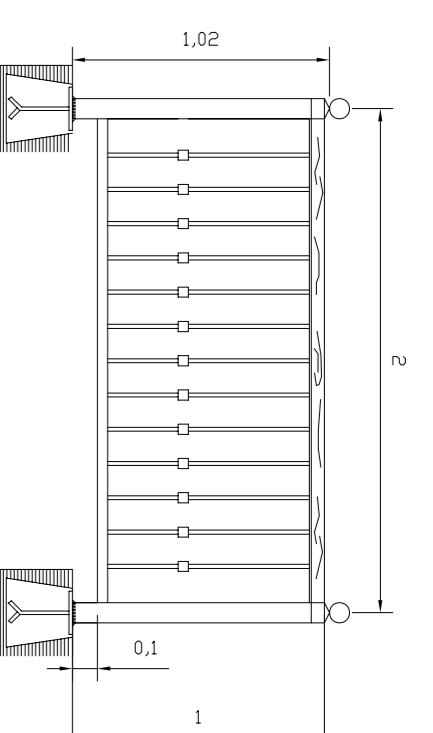
Especificación	Parámetros	Número de unidades
Puerta de madera	Ficha 1: Puerta formada por: Listones de madera de pino colocados verticalmente, de 0,05 x 0,05 m, Longitud 0,95 m Lamas de madera de pino colocadas horizontalmente, de 0,10 x 0,02 m, Longitud 1,2 m Lama de madera de pino colocadas diagonalmente, de 0,10 x 0,02 m, Longitud 1,29 m Ficha 2: Entrepiezo de lamas de madera de 0,10 x 0,02 m y longitud 0,95 m, con el canto superior redondeado.	2 ud 2 ud 1 ud 8 ud
Acabado:	Madera tratada en autoclave o vacío-presión clase 4 contra la carcoma, termitas e insectos, acabado color natural Las lamas verticales tendrán la parte superior redondeada Herrajes: se les aplicará una capa de imprimación antioxidante color negro forja. Herrajes: Bisagras Manillas Resbolen.	2 ud 2 ud 1 ud



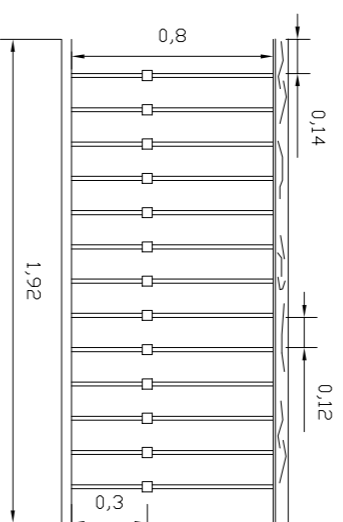
Especificación	Parámetros	Número de unidades
Postes de sujeción	Listón de madera de pino 0,1 x 0,1 m, Longitud 1,1 m con el extremo superior rematado con forma piramidal.	1 ud
Acabado:	Madera tratada en autoclave o vacío-presión clase 4 contra la carcoma, termitas e insectos, acabado color natural El extremo superior de los postes tendrá forma piramidal	



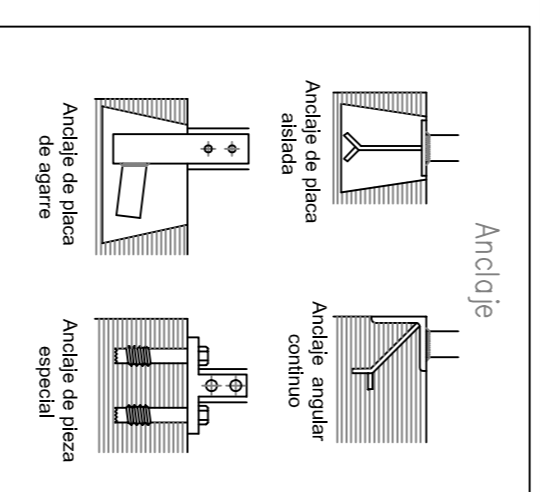
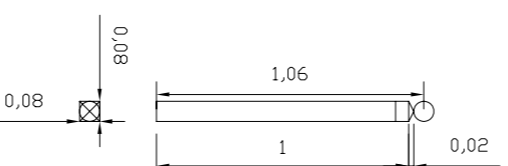
BARANDA.



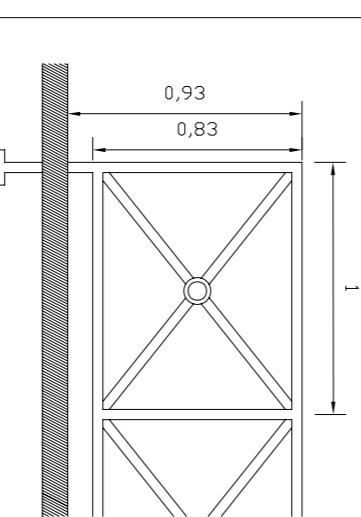
Especificación	Parámetros	Número de unidades
Borndillo	Ficha 1: Bastidor simple formado por: Borndal interior: Perfil hueco de 40x40x2 mm, Longitud 1,92 m Borndal superior: Perfil hueco de 40x8mm, Longitud 1,92 m Ficha 2: Entrepiezo de bolustres o barrotes (cuadrados moctozos de 16 mm), Longitud 0,80 m Adorno de fundición Ficha 3: Pososomos de madera, listón de madera de pino de 0,05 x 0,05 m, Longitud 1,92 m	1 ud 1 ud 13 ud 13 ud 1 ud
Acabado:	Capa de antioxidante de color negro para los elementos metálicos Madera tratada con protector fungicida, insecticida e hidrófugo. Acabado color cobbo. Los pososomos tendrán los cantos superiores redondeados.	



Especificación	Parámetros	Número de unidades
Postes de sujeción	Perfil hueco 0,08 x 0,08 m Remate de fundición con forma esférica.	1 ud 1 ud
Acabado:	Capa de antioxidante de color negro para los elementos metálicos	

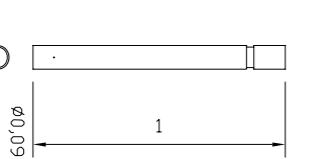


VALLA METÁLICA PREFABRICADA.

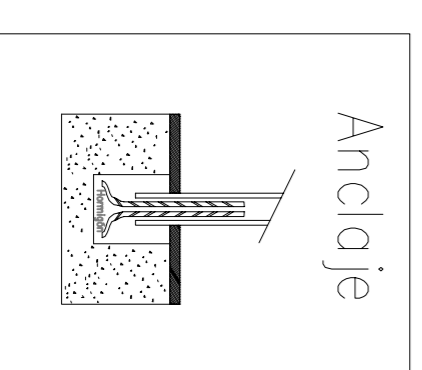


Material: Pieza construida íntegramente en hierro. Estructura reforzada.
Acabados: Pintura negra antioxidante.
Instalación: Mediante anclaje en hormigón.

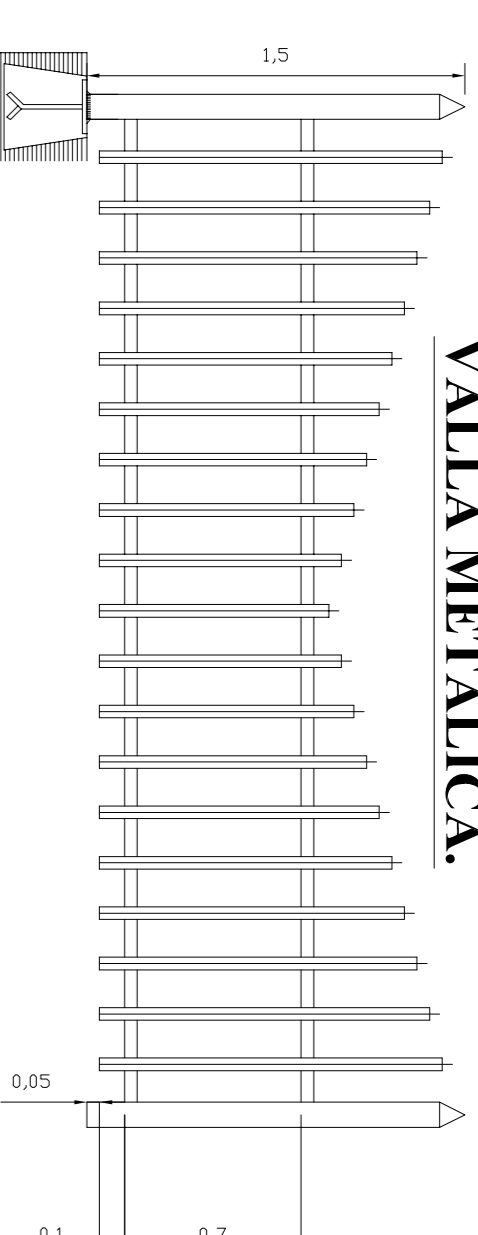
PILONA.



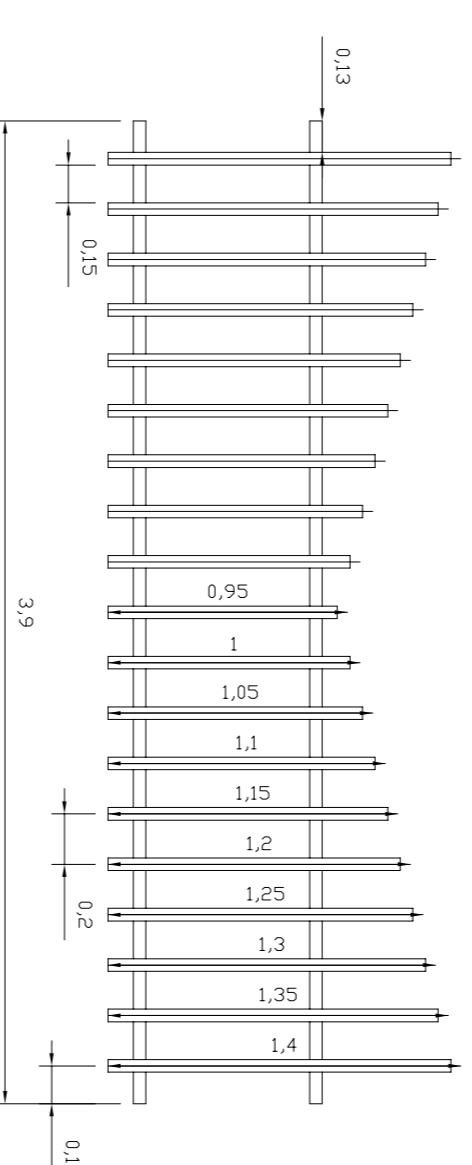
Material: Hierro con anillo de acero inoxidable.
Acabados: Pintura negra antioxidante.
Instalación: Base empotrable y varillas de aire con hormigón.



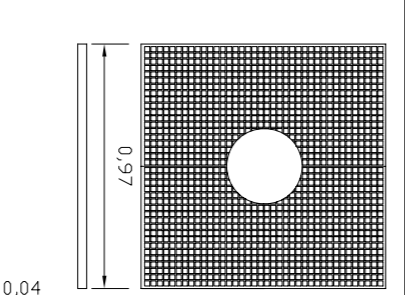
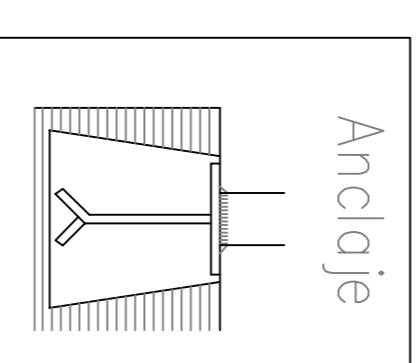
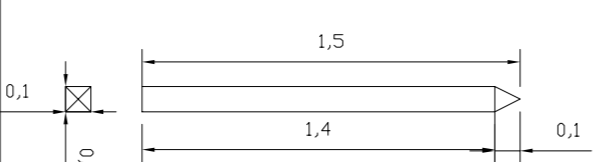
VALLA METÁLICA.



Especificación	Parámetros	Número de unidades
Valio metálica	Ficha 1: Bastidor simple formado por: Borres horizontales (perfil T. 50,6), Longitud 3,90 m Ficha 2: Entrepiezo de barrotes (Perfil T. 50,6) Longitudes: Longitud 1,40 m Longitud 1,35 m Longitud 1,30 m Longitud 1,25 m Longitud 1,20 m Longitud 1,15 m Longitud 1,10 m Longitud 1,05 m Longitud 1,00 m Longitud 0,95 m	2 ud 19 ud 2 ud 2 ud 2 ud 2 ud 2 ud 2 ud 2 ud 2 ud 2 ud
Acabado:	Capa de imprimación antioxidante de color negro.	



Especificación	Parámetros	Número de unidades
Postes de sujeción	Perfil hueco 0,1 x 0,1 x 0,003 m Remate con forma piramidal.	1 ud 1 ud
Acabado:	Capa de imprimación antioxidante de color negro.	



Material: Malla electrosoldada (30 x 30 mm).
Presentación: 1/2.
Acabados: Galvanizado en caliente.
Diámetro interior: Ø 300 mm. (Opcional Ø 500 mm).
Marco angular de hierro.

PROTECCIÓN DE ALCORQUES.

Auto: E.U.T.A.	Plano Nº: 26	Título del Proyecto: DISEÑO DE PARQUE MUNICIPAL EN SANTA CRUZ DE LOS CÁJAMOS	Escala: 1/30
Elaborado por: PEDRO JOSÉ DE LOS ÁNGELES MEGÍA	Plano de:	Mobiliario, de protección de peatones y urbanización común	
Dirección: AMPARO MORENO VALENCIA	Supervisor: SARA CARRER REAL	Proyecto: SANTI CARRER REAL	Fecha: MAYO-2007
Dirección: CARLOS ALBA HUERTAS	Proyecto: SANTI CARRER REAL	Proyecto: SANTI CARRER REAL	Firma: