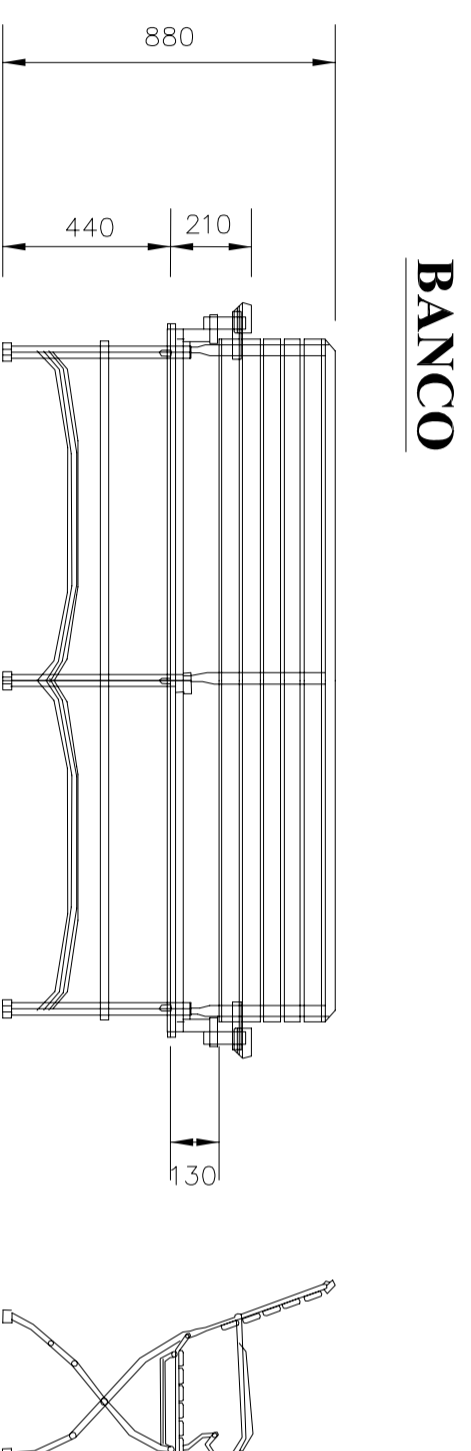
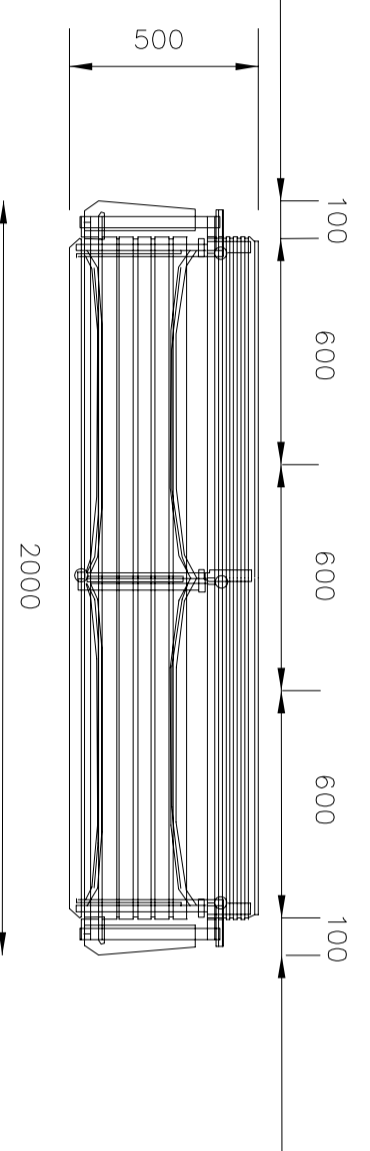


MESA PICNIC



BANCO



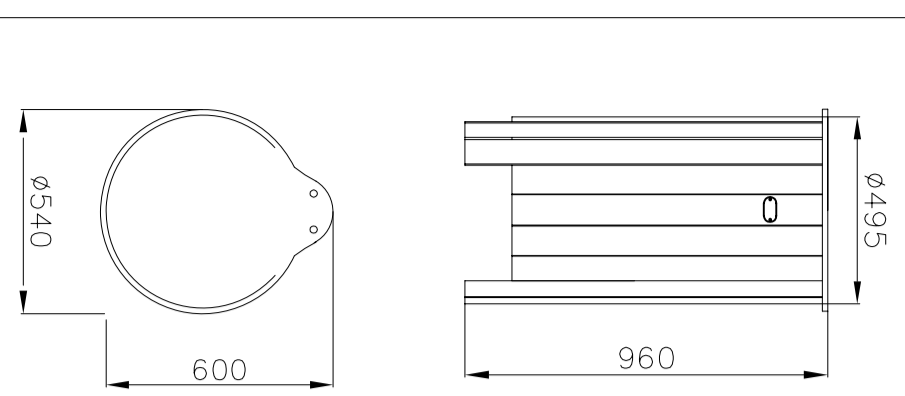
MATERIAL: Pies de fundición dicitil y tablonos de madera tropical de 40 x 37 mm.

ACABADOS: Pies con una capa de imprimación y dos de óxido negro forja. Madera tropical tratada con "LIGNUS fdb" protector fungicida, insecticida e hidrófugo. Acabado color caoba.

ANCLAJE RECOMENDADO: Tornillos de fijación al suelo de M10 según superficie y proyector.

OPCIONAL: Bajo pedido se puede suministrar madera con certificado FSC.

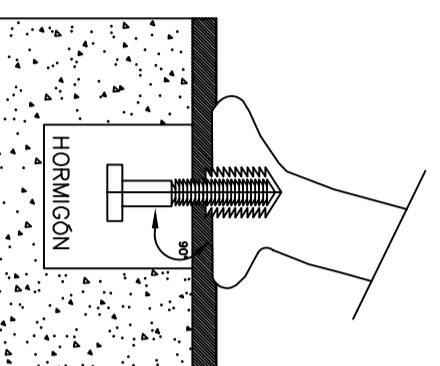
PAPELERA 2 (Capacidad 110 litros).



MATERIAL: Madera de pino. Tornillería en acero inoxidable.

ACABADOS: Madera con tratamiento en autoclave a vacío presión clase 4 contra la carcoma, termitas e insectos. Acabado color natural.

ANCLAJE: Mediante tres pernos de expansión de M8



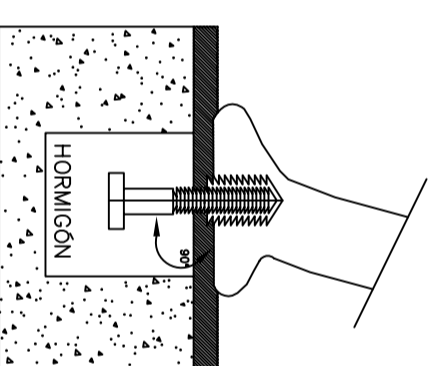
PAPELERA 1 (Capacidad 40 litros).



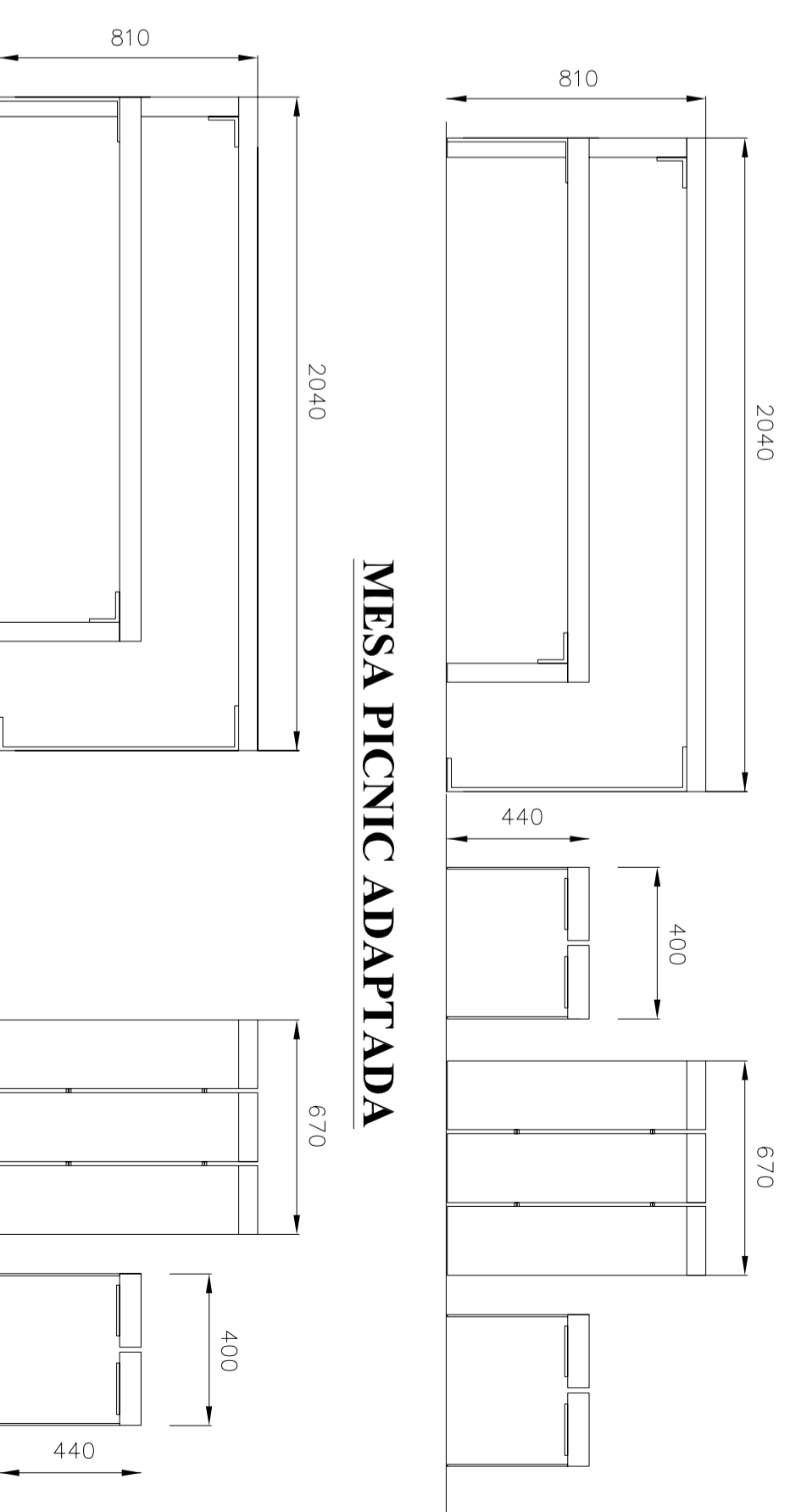
MATERIAL: Estructura interior metálica y exterior con 24 listones de madera tropical. Cubeta de acero galvanizado.

ACABADOS: Madera tratada con protector fungicida, insecticida e hidrófugo. Acabado color caoba

ANCLAJE: Mediante tres pernos de expansión de M8.



MESA PICNIC ADAPTADA



MATERIAL: Tablonos de madera de pino. Tornillería en acero inoxidable.

ACABADOS: Madera con tratamiento en autoclave a vacío presión clase 4 contra la carcoma, termitas e insectos. Acabado color natural.

E.U.I.T.A.	Plano N.º:	Título del Proyecto:		Escala:
27		DISEÑO DE PARQUE MUNICIPAL EN SANTA CRUZ DE LOS CÁÑAMOS		1/20
Dibujado por: PEDRO JOSÉ DE LOS ANGELES MEGÍA		Plano de: Mobiliario, bancos, mesas y papeleras.		
Director: AMPARO MORENO VALENCIA	Situación: Santa Cruz de los Cañamos Ciudad Real	Promotor: Excmo. Ayuntamiento Santa Cruz de los Cañamos		Fecha: MAYO - 2007
Director: CARLOS ALBA HUERTAS	Firma:			